



## Kühlerlüftersteuergerät – Variante 2

### 1. Anwendungen

Ansteuerung für Kühlerlüfter



### 2. Produktbeschreibung

Mit diesen PWM-Reglern können Aktuatoren, wie DC-Motoren, Pumpen etc. mit bis zu 900W angesteuert werden. Der Ausgangsstrom für den Gebläsemotor wird abhängig vom Sollwert geregelt. Vorteile der Stromregelung liegen zum Beispiel in der definierten Belastung des Bordnetzes. Bei Ansteuerung von Lüftermotoren ist der Strom proportional zum benötigten Luftstrom bzw. Drehmoment ( $I \sim M$ ).  
Hauptanwendungsbereich ist der Kühlerlüftungsmotor.

Mit 18kHz ist die Ausgangsfrequenz oberhalb des hörbaren Bereichs.

Auch ist der Strom bedingt durch die Motorinduktivität nahezu ein Gleichstrom und generiert dadurch keine Drehmomentschwankungen.

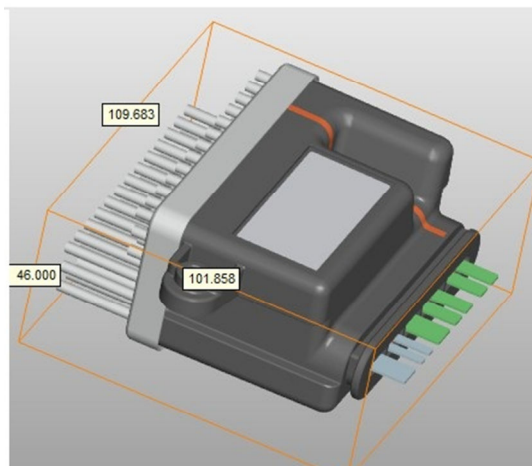
Durch die patentierte Flankenregelung entsteht eine sehr geringe EMV Aussendung.

### 3. Technische Daten

- Strom mit 12V oder 18V Ausgangsspannung
- Maximaler Ausgangsstrom 50A
- Schaltfrequenz 18kHz
- PWM Schnittstelle bis 1kHz oder LIN
- Nenntemperaturbereich  $-40^{\circ}\text{C}$  bis  $+120^{\circ}\text{C}$
- Verpolfest
- Highside Switch
- Schutzklasse: kundenspezifisch anpassbar (typisch IP6K9K)



#### 4. Abmessungen



#### 5. Funktionsbeschreibung

- Fehlererkennung mit Fehlermeldung
- Blockadeerkennung
- Kurzschlusserkennung
- Halbleiterfehler
- Kommutator Kurzschluss
- Schwerlauferkennung
- Übertemperatur
- Überspannung
- Unterspannung Ladungspumpe
- alle VDA geforderten Schutzfunktionen

*Unsere Produkte unterliegen einem ständigen Entwicklungsprozess. Rechte hinsichtlich Änderungen des Produktprogramms, der Fertigung, der Leistungsmerkmale und der Anwendungsgebiete sind vorbehalten. Die Spezifikation / der Vertragstext oder die Auftragsbestätigung sind ausschließlich maßgebend.*

**HKR Seuffer Automotive  
GmbH & Co. KG**

Am Wasserturm 21 · 74635 Kupferzell

Telefon: +49 7944 94399-0

Telefax: +49 7944 94399 -50

info@hkr-seuffer.de  
www.hkr-seuffer.de